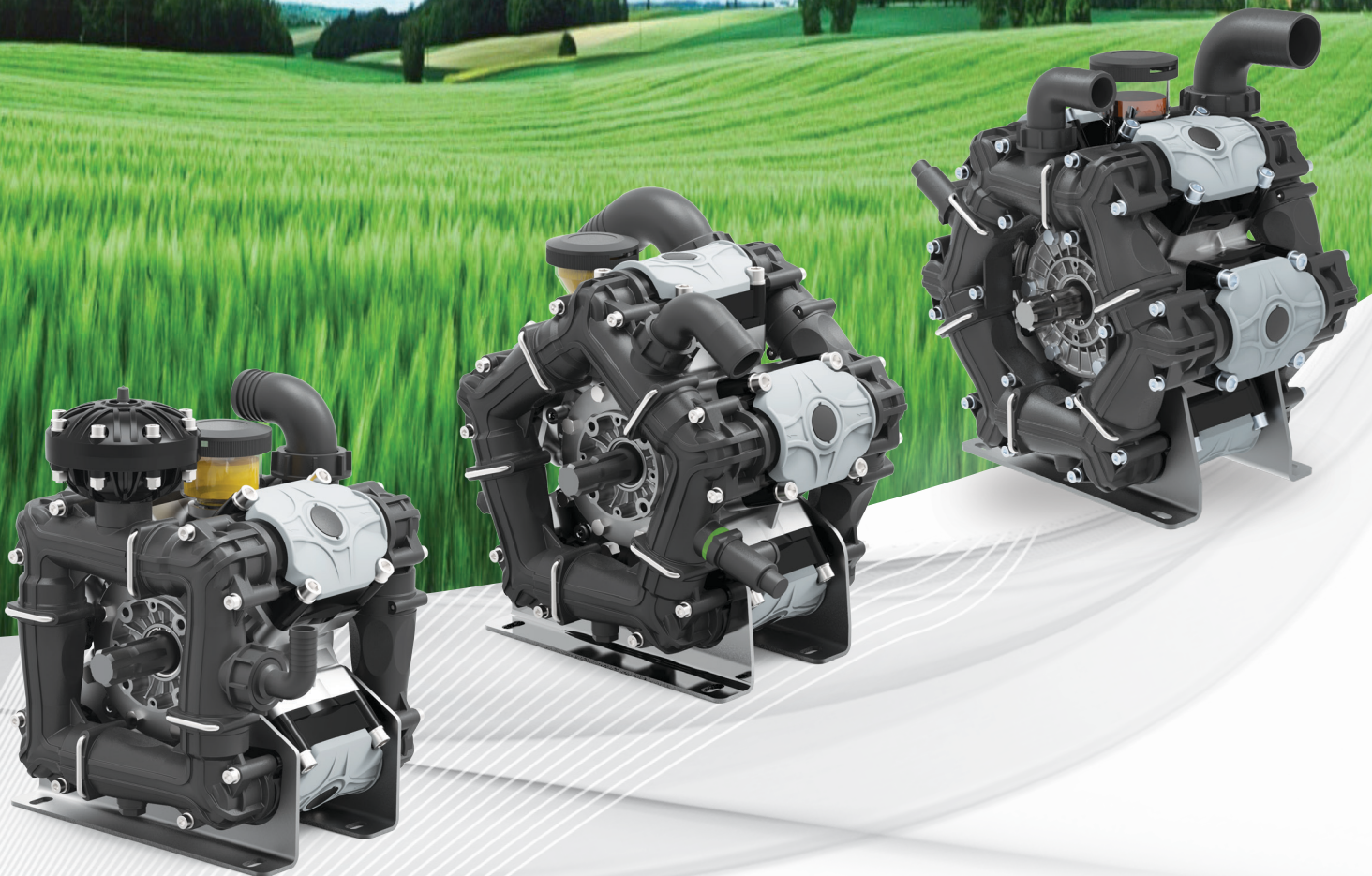


November / Novembre 2014

# CometNews

BPS 200 › 260 › 300



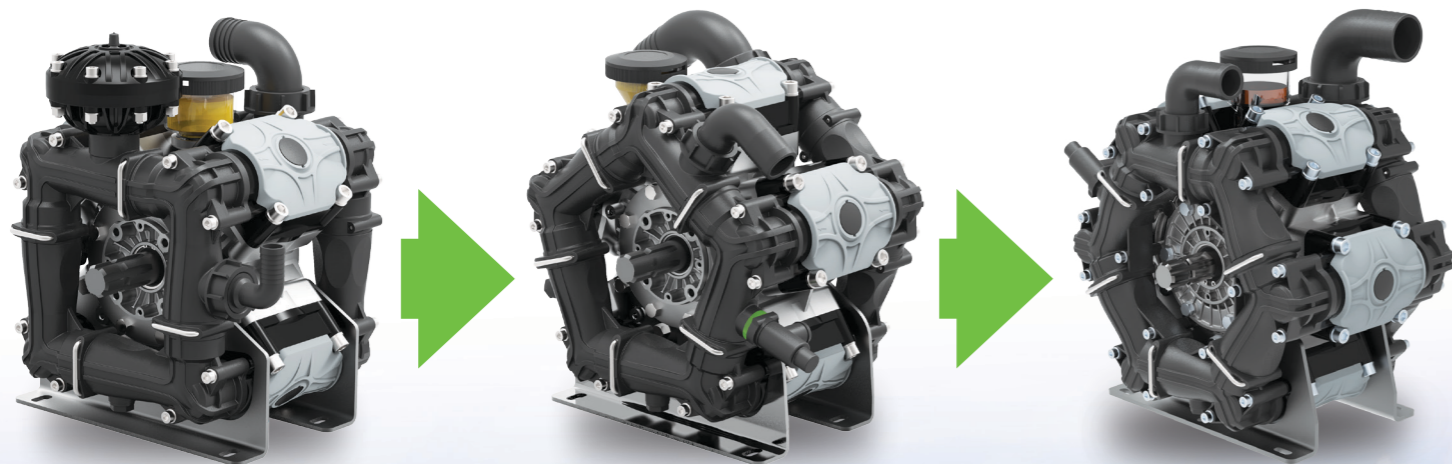
# New series of low pressure diaphragm pumps

*Nuova serie di pompe a membrana a bassa pressione*



Comet presents 3 new models in the BPS series, conceived and designed to meet new market demands. Compactness, Reliability, Ease of maintenance, Cutting edge construction material.

*Comet presenta 3 nuovi modelli della serie BPS, progettati e studiati per soddisfare le nuove esigenze di mercato. Più compatti, Più affidabili, Facilità di manutenzione, Materiali costruttivi all'avanguardia.*



**BPS 200**

**BPS 260**

**BPS 300**

## BPS 200

RPM Giri/min	0 bar - 0 psi				5 bar - 72 psi				10 bar - 145 psi				15 bar - 217 psi				20 bar - 290 psi				Weight Peso	
	Flow rate Portata		Power Potenza		Flow rate Portata		Power Potenza		Flow rate Portata		Power Potenza		Flow rate Portata		Power Potenza		Flow rate Portata		Power Potenza		kg	lb
	l/min	U.S.g.p.m.	CV	kW	l/min	U.S.g.p.m.	CV	kW	l/min	U.S.g.p.m.	CV	kW	l/min	U.S.g.p.m.	CV	kW	l/min	U.S.g.p.m.	CV	kW		
400	150	39,6	1,0	0,8	148	39,1	2,3	1,7	148	39,1	4,0	2,9	147	38,7	5,7	4,2	145	38,3	7,3	5,4	37,0	82,0
450	167	44,0	1,2	0,9	165	43,6	2,7	2,0	165	43,6	4,6	3,4	165	43,6	6,6	4,9	163	43,1	8,3	6,1		
500	183	48,4	1,3	1,0	183	48,4	3,2	2,3	181	47,9	5,1	3,8	179	47,4	7,3	5,3	179	47,4	9,1	6,7		
550	199	52,7	1,5	1,1	199	52,7	3,6	2,7	199	52,7	5,7	4,2	197	52,1	8,0	5,9	197	52,1	10,3	7,6		

## BPS 260

RPM Giri/min	0 bar - 0 psi				5 bar - 72 psi				10 bar - 145 psi				15 bar - 217 psi				20 bar - 290 psi				Weight Peso	
	Flow rate Portata		Power Potenza		Flow rate Portata		Power Potenza		Flow rate Portata		Power Potenza		Flow rate Portata		Power Potenza		Flow rate Portata		Power Potenza		kg	lb
	l/min	U.S.g.p.m.	CV	kW	l/min	U.S.g.p.m.	CV	kW	l/min	U.S.g.p.m.	CV	kW	l/min	U.S.g.p.m.	CV	kW	l/min	U.S.g.p.m.	CV	kW		
400	187	49,4	1,3	0,9	185	48,9	2,8	2,1	185	48,9	5,0	3,7	183	48,4	7,2	5,3	181	47,9	9,1	6,7	44,0	97,0
450	208	55,0	1,5	1,1	206	54,5	3,4	2,5	206	54,5	5,8	4,2	206	54,5	8,2	6,1	204	53,9	10,4	7,6		
500	229	60,5	1,6	1,2	229	60,5	4,0	2,9	227	59,9	6,4	4,7	224	59,2	9,1	6,7	224	59,2	11,4	8,4		
550	249	65,9	1,9	1,4	249	65,9	4,6	3,4	249	65,9	7,2	5,3	247	65,2	10,0	7,0	247	65,2	12,9	9,5		

## BPS 300

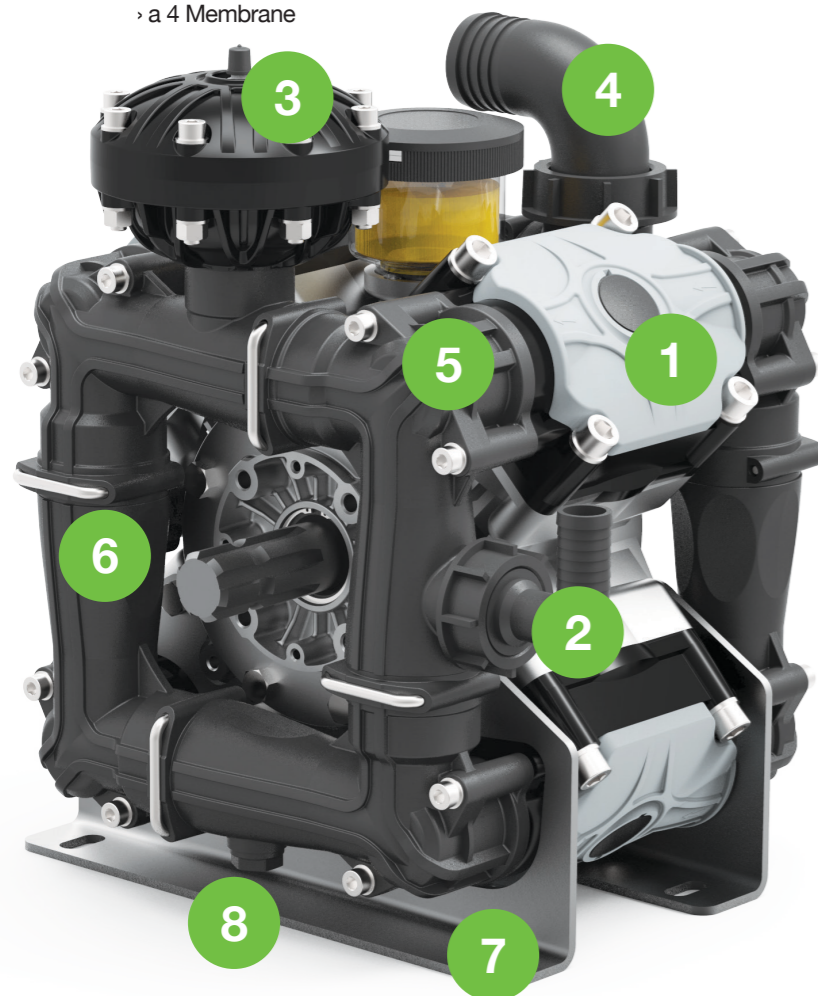
RPM Giri/min	0 bar - 0 psi				5 bar - 72 psi				10 bar - 145 psi				15 bar - 217 psi				20 bar - 290 psi				Weight Peso	
	Flow rate Portata		Power Potenza		Flow rate Portata		Power Potenza		Flow rate Portata		Power Potenza		Flow rate Portata		Power Potenza		Flow rate Portata		Power Potenza		kg	lb
	l/min	U.S.g.p.m.	CV	kW	l/min	U.S.g.p.m.	CV	kW	l/min	U.S.g.p.m.	CV	kW	l/min	U.S.g.p.m.	CV	kW	l/min	U.S.g.p.m.	CV	kW		
400	224	59	2,3	1,7	224	59	3,4	2,5	222	59	6,0	4,4	220	58	8,6	6,3	219	58	11,0	8,1	50	110
450	250	66	3,1	2,3	250	66	4,1	3,0	248	66	6,9	5,1	246	55	9,8	7,2	245	65	12,5	9,2		
500	274	72	3,9	2,9	274	72	4,8	3,5	272	72	7,8	5,7	270	71	10,9	8,0	269	71	13,7	10,1		
550	299	79	4,5	3,3	298	79	5,4	4,0	298	79	8,6	6,3	296	78	12,0	8,8	295	78	15,4	11,3		

## TECHNICAL SPECIFICATIONS CARATTERISTICHE TECNICHE

### BPS 200

**COMPACT DESIGN**  
› with 4 Diaphragms

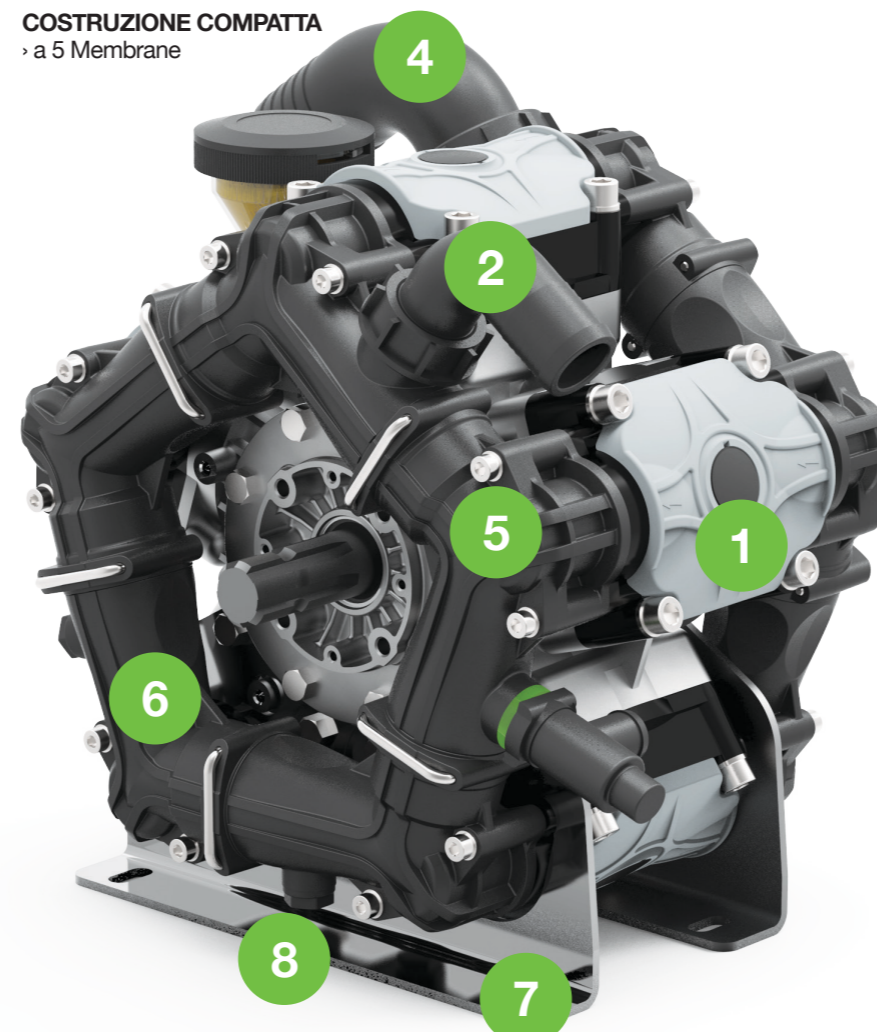
**COSTRUZIONE COMPATTA**  
› a 4 Membrane



### BPS 260

**COMPACT DESIGN**  
› with 5 Diaphragms

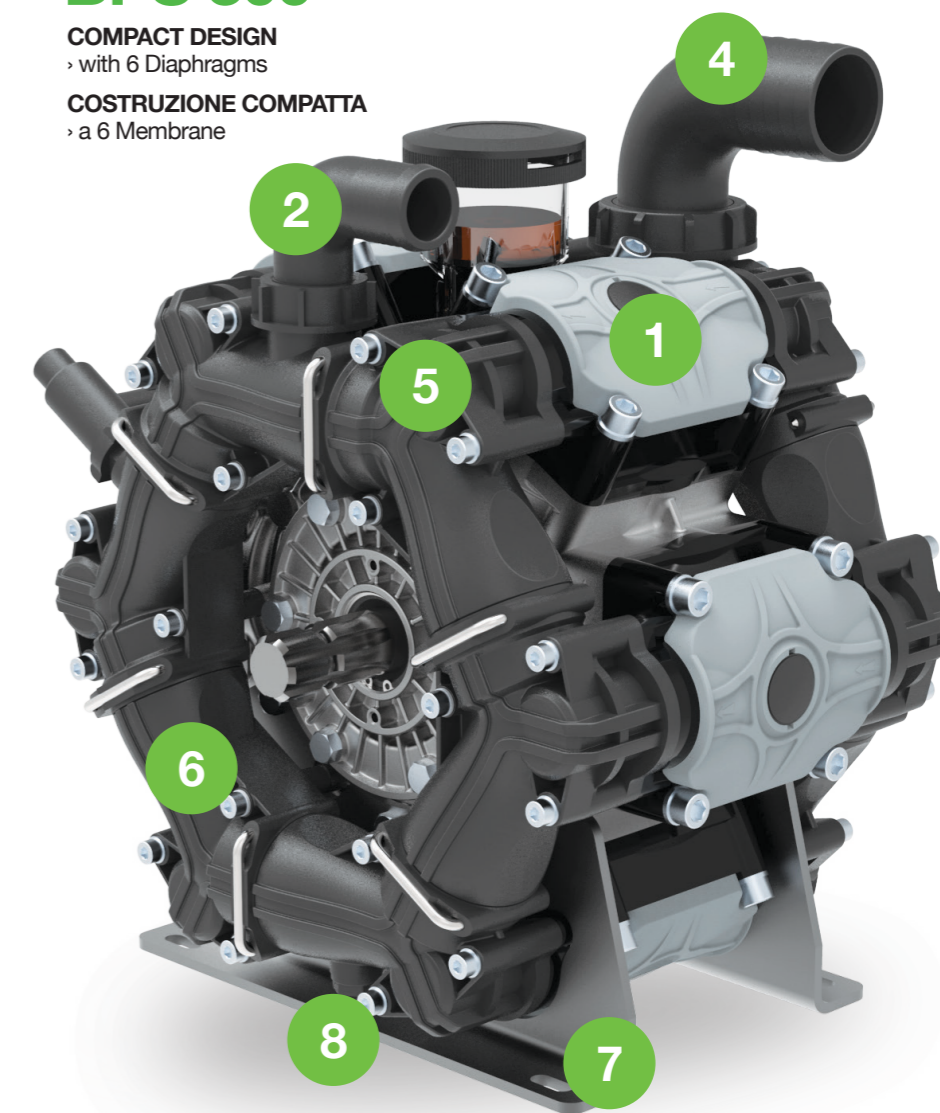
**COSTRUZIONE COMPATTA**  
› a 5 Membrane



### BPS 300

**COMPACT DESIGN**  
› with 6 Diaphragms

**COSTRUZIONE COMPATTA**  
› a 6 Membrane



1

**PUMPING UNIT:**

- › Plastic coated die-cast Aluminium Heads with high mechanical and chemical resistance
- › Large diameter diaphragms (125 mm) in NBR, Viton®, Desmopan®
- › Reduced-stroke pistons with ring

**GRUPPO POMPANTE:**

- › Testate in Alluminio pressofuso plastificato ad elevata resistenza meccanica e chimica
- › Membrane di grande diametro (125 mm) in NBR, Viton®, Desmopan®
- › Pistoni a corsa ridotta con segmento

3

**PRESSURE ACCUMULATOR**

- › Standard on BPS 200
- › On request on BPS 260 and BPS 300

**ACCUMULATORE DI PRESSIONE**

- › Standard su BPS 200
- › A richiesta su BPS 260 e BPS 300

2

**DELIVERY FITTINGS**

- › Ø25 (standard on BPS 200, BPS 260)
- › Ø30, Ø35 (available on all models)
- › Ø40 (standard on BPS 300, available on BPS 200, BPS 260)

**RACCORDI MANDATA**

- › Ø25 (standard su BPS 200, BPS 260)
- › Ø30, Ø35 (a richiesta su tutti i modelli)
- › Ø40 (standard su BPS 300, a richiesta su BPS 200, BPS 260)

4

**SUCTION FITTINGS**

- › Ø50 (standard on BPS 200, BPS 260)
- › Ø60 (standard on BPS 300, available on BPS 260)

**RACCORDI ASPIRAZIONE**

- › Ø50 (standard su BPS 200, BPS 260)
- › Ø60 (standard su BPS 300, a richiesta su BPS 260)

5

**SUCTION AND DELIVERY VALVES:**

- › High fluid-dynamic yield
- › Common to the whole series (BPS 200, BPS 260, BPS 300)

**VALVOLE ASPIRAZIONE E MANDATA:**

- › Elevato rendimento fluidodinamico
- › Comuni a tutta la serie (BPS 200, BPS 260, BPS 300)

7

**FEET**

- › Fixed directly to the pump Crankcase
- › Very sturdy and strong

**PIEDI**

- › Fissati direttamente al Carter pompa
- › Dotati di elevata robustezza

6

**SUCTION AND DELIVERY MANIFOLDS:**

- › Made in reinforced Technopolymer with high mechanical and chemical resistance
- › Couplings for auxiliary sockets (taps, etc.)

**COLLETTORI ASPIRAZIONE E MANDATA:**

- › Realizzati in Tecnopolimero rinforzato ad elevata resistenza meccanica e chimica
- › Attacchi per prese ausiliarie (rubinetti, ecc)

8

**DRAIN PLUGS**

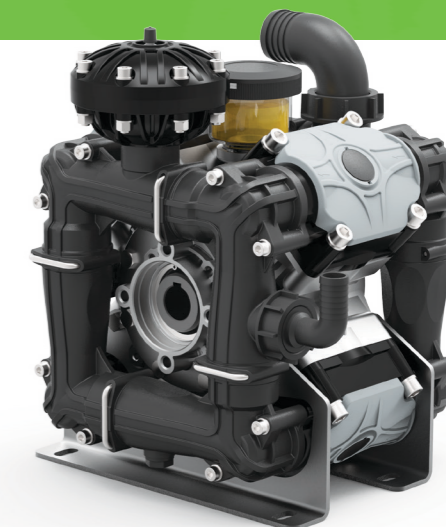
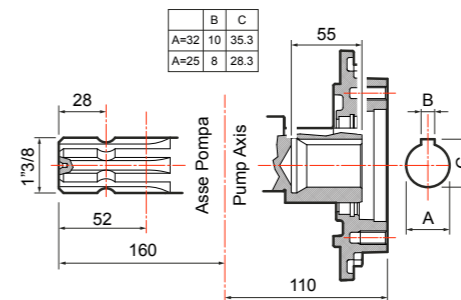
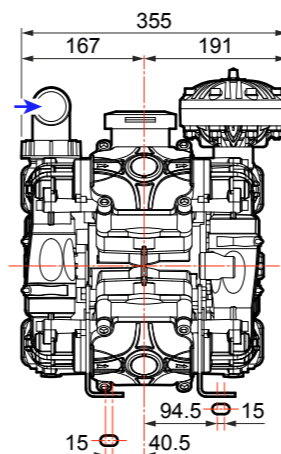
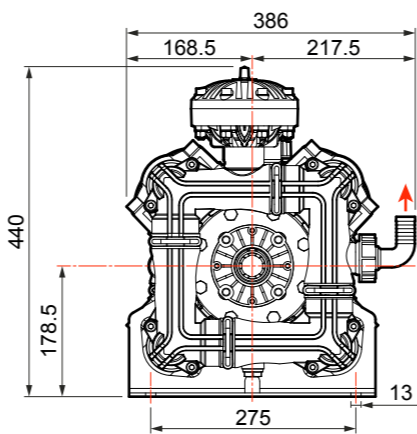
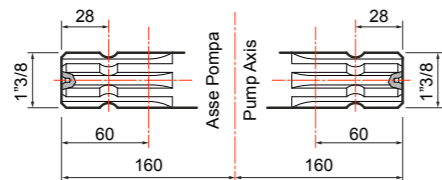
- › For water discharging

**TAPPI DI SCARICO**

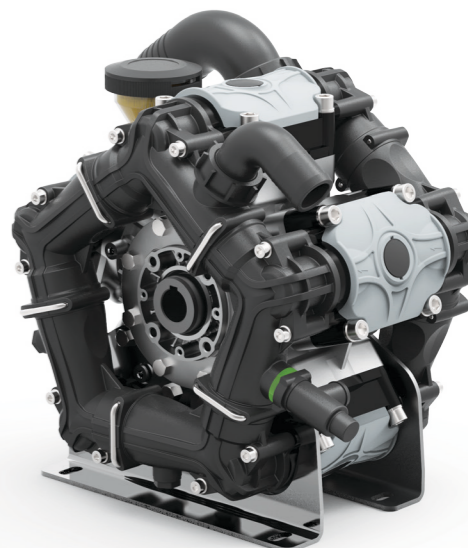
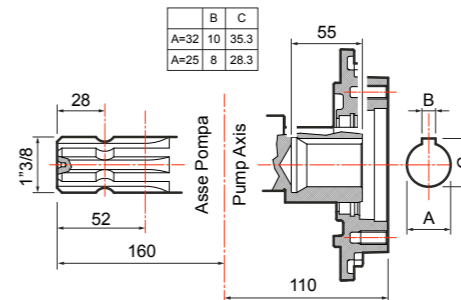
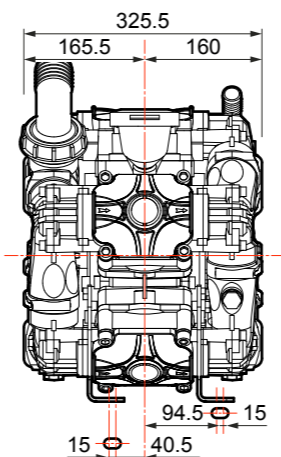
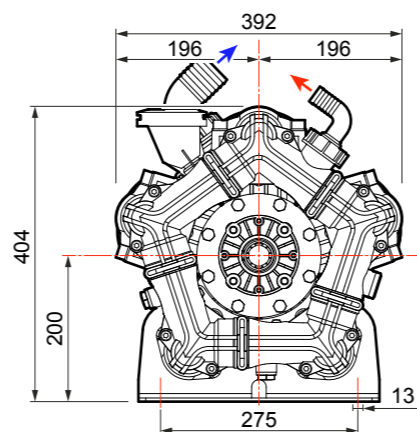
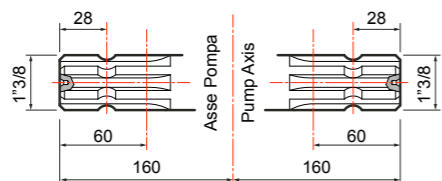
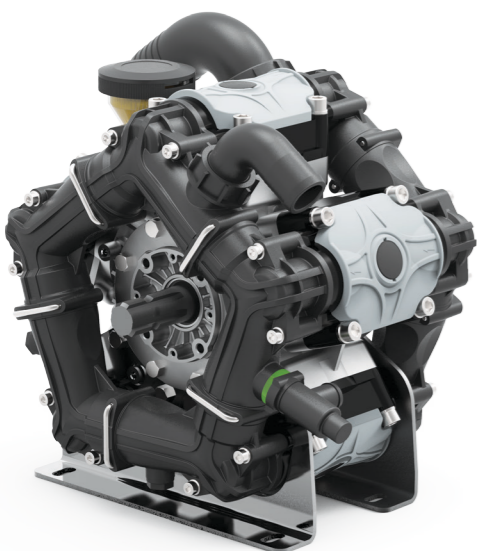
- › Per scarico acqua

**1" 3/8 – 1" 3/8 SOLID-SOLID SHAFT VERSION**  
**VERSIONE ALBERO MASCHIO-MASCHIO 1"3/8 – 1"3/8**

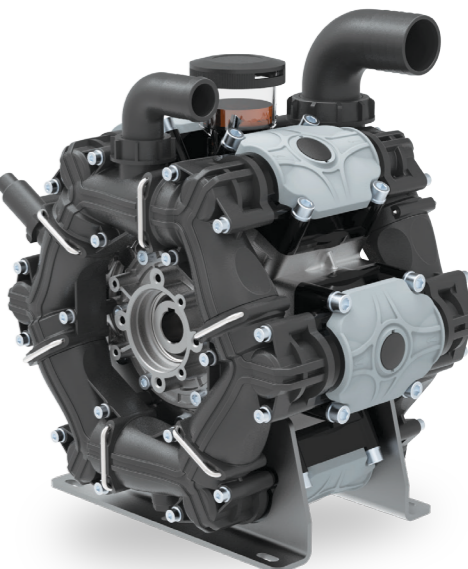
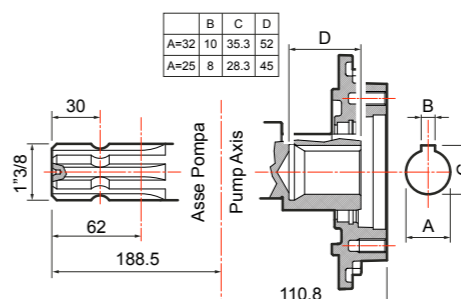
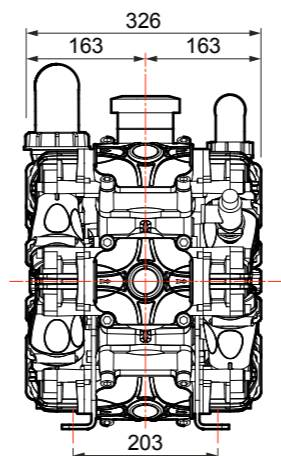
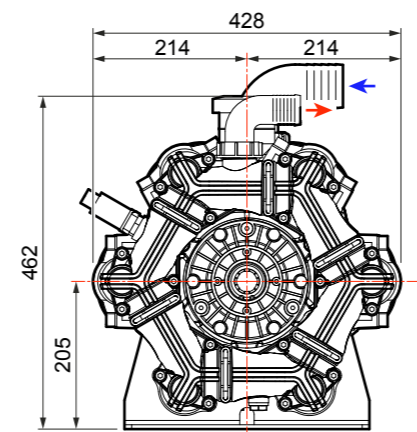
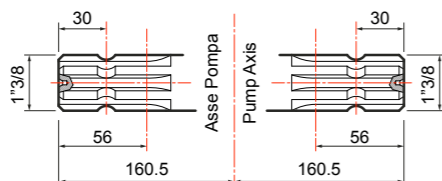
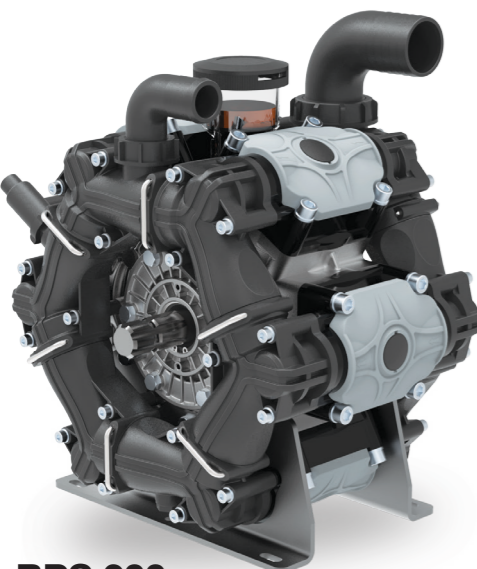
**1" 3/8 – 25Ø SOLID-HOLLOW SHAFT VERSION**  
**VERSIONE ALBERO MASCHIO-FEMMINA 1"3/8 – Ø25**



**BPS 200**



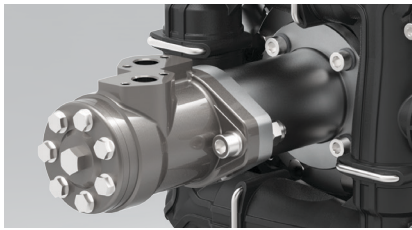
**BPS 260**



**BPS 300**

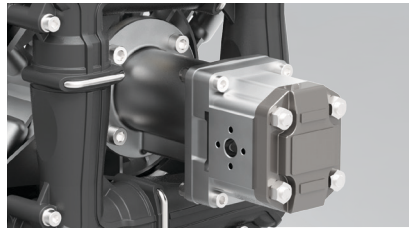
## Applications on 1" 3/8 - 1" 3/8 Solid Shaft Version

Applicazioni su Versione Albero Maschio 1"3/8 - 1"3/8



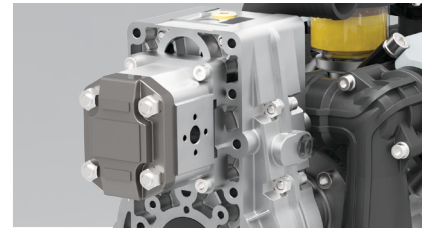
Hydraulic motor on the delivery side using a special Bracket

*Motore idraulico su lato mandata tramite Supporto speciale*



Hydraulic pump on the suction side using a special Bracket

*Pompa idraulica su lato aspirazione tramite Supporto speciale*

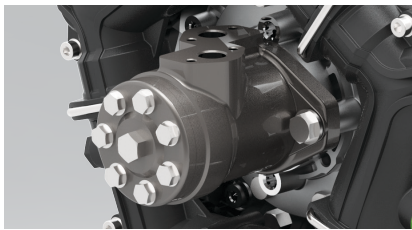


Gearbox kit for the Hydraulic pump on the suction side using a special Bracket

*Moltiplicatore per Pompa idraulica su lato aspirazione tramite Supporto speciale*

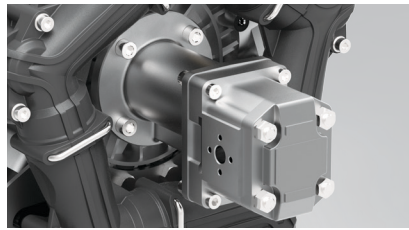
## Applications on 1" 3/8 - 25 mm Ø Solid-Hollow Shaft Version

Applicazioni su Versione Albero Maschio-Femmina 1"3/8- Ø25mm



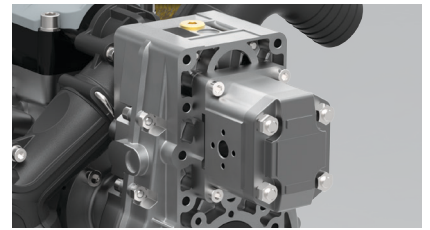
Hydraulic motor flanged directly on the delivery side

*Motore idraulico direttamente flangiato su lato mandata*



Hydraulic pump on the suction side using a special Bracket

*Pompa idraulica su lato aspirazione tramite Supporto speciale*



Gearbox kit for the Hydraulic pump on the suction side using a special Bracket

*Moltiplicatore per Pompa idraulica su lato aspirazione tramite Supporto speciale*

# CometNews

COMET SPA › Reggio Emilia › Italy › phone +39 0522 386111 › info@comet.re.it › www.comet-spa.com

Follow us on



COMPANY  
WITH QUALITY SYSTEM  
CERTIFIED BY DNV  
= ISO 9001/2008 =

Scan and get more info



Comet, Italian Excellence